

HS-1



HS-1: Un Vistazo

- Decodifica/por segundo: hasta 230
- Rango de Lectura: 1.0 a 14.0" (25 a 356 mm)
- Opciones de Interfase USB, RS-232



ESP® Programa de Fácil Configuración: El software de punto central proporciona una instalación rápida y sencilla así como una configuración de todos los lectores de Microscan.

Para mayor información acerca de este producto, visite www.microscan.com.

Lector de Mano Lineal CCD

El HS-1 es un lector de nivel de valor de código de barras para decodificar confiablemente los códigos de barra lineales en aplicaciones comunes, tales como etiquetas impresas en blanco y negro. Proporcionando un desempeño preciso con un mínimo impacto presupuestal, el HS-1 está ergonómicamente diseñado para proporcionar comodidad y resistir múltiples caídas en ambientes industriales agresivos.

HS-1 es el lector de nivel de valor de código de barras ideal para aplicaciones comunes de código de barras.

Capacidades de Lectura

El lector HS-1 puede leer fácilmente cualquier código de barra 1D y muchas simbologías apiladas, y sobresale en la lectura de grandes etiquetas de contratos.

Peso Ligero y Duradero

El lector de peso ligero y duradero y el cable de 6 pies (1.8 metros) causa un rango de aprobación de impacto para resistir múltiples caídas en aplicaciones industriales de grandes usos.

Fácil Programación

El software ESP proporciona una sencilla configuración del HS-1, incluyendo un ciclo de lectura e instalación de simbología.

Comunicación Flexible

Los lectores HS-1 se encuentran disponibles en 2 opciones de interfase: USB o RS-232.

Ejemplos de Aplicación

- Inventario
- Electrónicos
- Ciencias de Animación

HS-1: Códigos Disponibles

Lineal

Todo Estándar



Apilados

PDF417

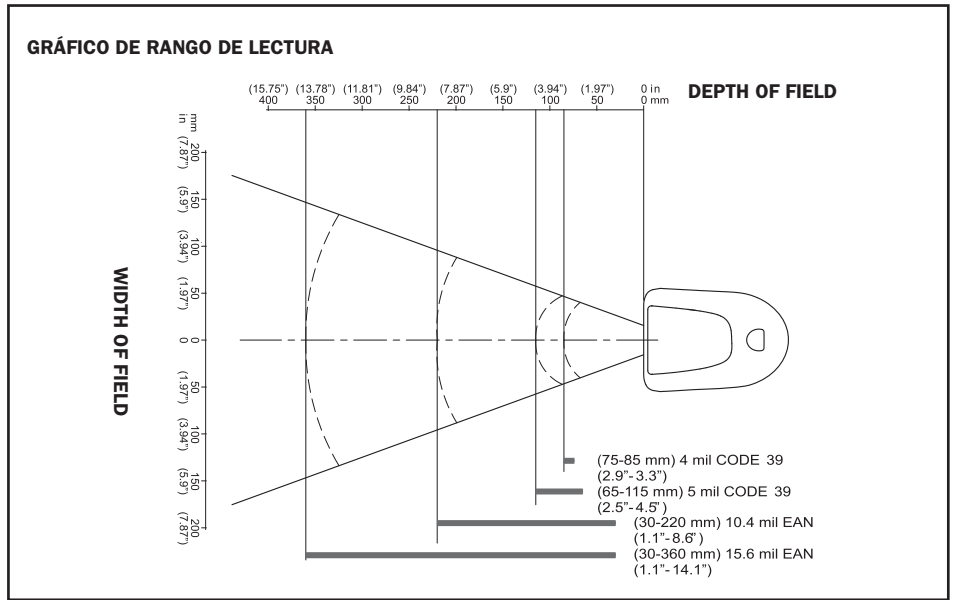
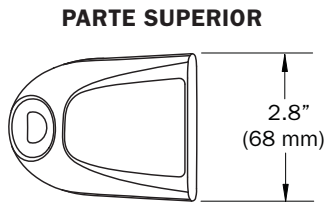
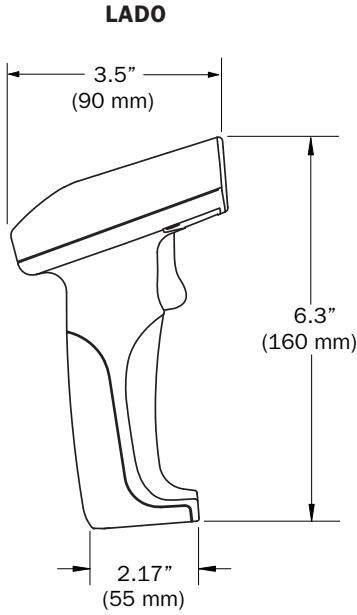


Barra de Datos GS1



MICROSCAN®

HS-1 ESPECIFICACIONES Y OPCIONES DEL LECTOR LINEAL CCD



| Ancho de Barra Angosta | Distancia de Rango de Lectura |
|------------------------|-------------------------------|
| .0030" (0.076 mm) | 2.28 a 2.87" (58 a 73 mm) |
| .0040" (0.102 mm) | 2.17 a 3.35" (55 a 85 mm) |
| .0050" (0.127 mm) | 1.77 a 4.33" (45 a 110 mm) |
| .0156" (0.396 mm) | 1.18 a 8.66" (30 a 220 mm) |

Los rangos se basan en símbolos de Grado A. Datos sujetos a cambio.

MECÁNICO

Altura: 6.3" (160 mm)
Ancho: 2.8" (68 mm)
Profundidad: 3.5" (88 mm)
Peso: 7.8 oz. (220 g), incluyendo cable

ENTORNO

Temperatura de Operación: 0° a 50° C (32° a 122° F)
Temperatura de Almacenamiento: -20° a 60° C (-4° a 140° F)
Humedad: 20% a 85% (sin condensar)
Impacto: Resiste caídas de 6' (1.8 metros) al concreto

SIMBOLOGÍAS

Simbologías Apiladas: Barra de datos GS1, PDF417
Códigos de Barra Lineales: Código 39, Código 128, Código 11, Código 32, I2 de 5, UPC/EAN, Barra de código, Código 93, Código Postal de China

OPCIONES DE COLECCIÓN DE LUZ

Sensor: 2048 pixeles sensor de imagen CCD
Óptico: 660 nm LED visible

PROTOCOLOS DE COMUNICACIÓN

Interfase Estándar: USB, RS-232

PARÁMETROS DE LECTURA

Rango de Decodificación: 230 decodifica/por segundo
Profundidad de Campo: 2.8" a 3.5" (70 a 90 mm)
Inmunidad a Luz de Ambiente: Luz de Sol: Hasta 278.7 ft-velas/3,000 lux

INDICADORES

Indicadores de Estado: Tonos auditivos, retroalimentación visual con LED de múltiples colores

ELÉCTRICO

Requerimientos de Energía: 5 VDC (mA)
Típico: 240mA **Pico:** 750mA **Inactivo:** 95mA

CERTIFICACIONES DE SEGURIDAD DISEÑADAS POR FCC, CE

CUMPLIMIENTO CON ROHS/WEEE

CERTIFICACIÓN ISO

Certified ISO 9001:2000 Quality Management System

©2009 Microscan Systems, Inc. SP060B-E 09/09

El Rango de Lectura y otros datos de rendimiento se determinan utilizando símbolos de Grado A por ISO/IEC 15415 e ISO/IEC 15416 en un entorno de 25° C. Para resultados de Rango de Lectura específicos de una aplicación, las pruebas deben realizarse con los símbolos utilizados en la aplicación actual. Ingeniería de Aplicaciones de Microscan está disponible para ayudarle con las evaluaciones. Los resultados pueden variar en función de la calidad del Símbolo. **Garantía**-Tres años de garantía limitada en partes y mano de obra. Disponible extensión de garantía.

MICROSCAN®

Microscan Systems Inc.

Tel 425 226 5700 / 800 251 7711
 Fax 425 226 8250

Microscan Europa

Tel 31 172 423360 / Fax 31 172 423366

Microscan Asia Pacífico

Tel 65 6846 1214 / Fax 65 6846 4641

www.microscan.com

Información del Producto: info@microscan.com
 Soporte para Auto Identificación: helpdesk@microscan.com
 Soporte de Iluminación: visionsupport@microscan.com
 Soporte Nerlite: nerlitesupport@microscan.com