

MOBILE HAWK



Mayor Desempeño en el Generador de Imágenes DPM Portatil

El Mobile Hawk es el generador de imágenes portatil de mayor desempeño mundial y lee fácilmente cualquier marca de partes directas (DPM), desde códigos de barra lineales hasta símbolos 2D. Usando tecnología avanzada, el Mobile Hawk combina iluminación MAXlite patente pendiente con algoritmos agresivos X-Mode DPM.

El resultado es un generador de imágenes movil de conexión y activación que es fácil de usar y extremadamente confiable para aplicaciones DPM de bajos contrastes.

Mobile Hawk: Un vistazo

- Decodifica/segundo: hasta 10
- Rango de Lectura: contacto a 2" (51 mm)
- USB Fuente de alimentación
- Diseño Ergonómico Robusto



ESP® Programa de Fácil Instalación: El software de única activación proporciona una instalación fácil y rápida y una configuración de todos los lectores de Microscan.

Para mayor información acerca de este producto, visite www.microscan.com.

Mobile Hawk: Códigos Disponibles



Algoritmos de Decodificación

Utilizando algoritmos de decodificación X-Mode, el Mobile Hawk captura marcas de partes directas de bajo contraste, dañadas o de gran reto. Los símbolos 2D y lineales son leídos en cualquier orientación.

Fácil de Usar

EL generador de imágenes Mobile Hawk presenta un enfoque de apunte y disparo con sistemas para el usuario visuales multiusos de audio vibración para proporcionar retroalimentación en tiempo real. La fácil conectividad y portabilidad se aseguran con la conexión eléctrica de USB, no se requiere conexión de energía adicional.

Diseño Robusto

Presentando un diseño robusto con un gancho acollador permanente, el Mobile Hawk incluye un cable asegurador y una casilla sobremoldeada durable capaz de resistir más de 50 caídas a 6 pies del concreto.

Iluminación MAXlite

El Mobile Hawk incluye tecnología MAXlite (Iluminación Multi-Eje) aún para superficies planas o de iluminación, o brillantes, mejorando las características de grabado, o diferenciando las características en superficies curvas. El amplio rango de capacidades asegura una lectura confiable de las marcas de partes directas más difíciles.

Alta Velocidad de Procesamiento

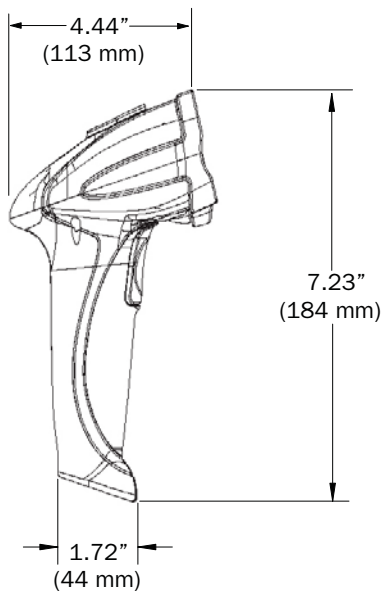
La rápida velocidad de procesamiento permite al generador de imágenes adquirir y decodificar múltiples simbologías dentro de segundos de una a la otra, sin ningún ajuste al generador de imágenes.

Ejemplos de Aplicación

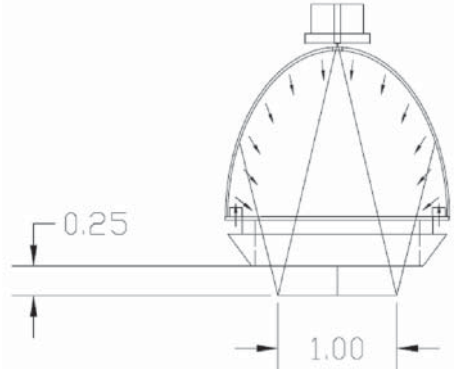
- Automotriz
- Electrónica
- Aeroespacial
- Departamento de Defensa a proveedores

ESPECIFICACIONES Y OPCIONES DEL GENERADOR DE IMÁGENES PORTÁTIL MOBILE HAWK

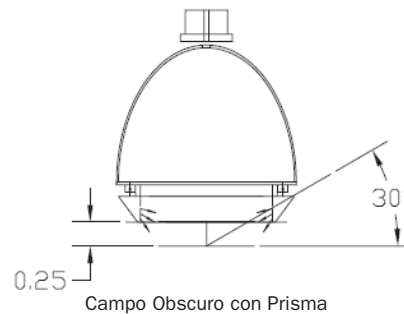
VISTA DE LADO



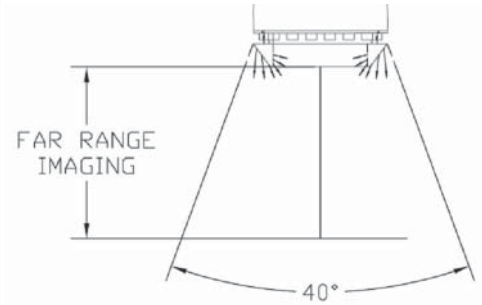
ILUMINACIÓN MAXLITE



Método de Iluminación de Domo Reflectivo Difuso



Campo Oscuro con Prisma



Campo Luminoso con Prisma

MECÁNICO

Altura: 7" (180 mm)
Ancho: 2.5" (63 mm)
Profundidad: 4.5" (114 mm)
Pesp: 7.2 oz. (204 g), sin incluir cable

ENTORNO

Temperatura de Operación: 0° a 50° C (32° a 122° F)
Temperatura de Almacenamiento: -20° a 65° C (-4° a 150° F)
Humedad: 5% a 95% (sin condensar)
Impacto: Resiste hasta 50 caídas de 6' (1.8 metros) al concreto

ILUMINACIÓN MAXLITE

Sistema de combinación de dome e iluminación de campo oscuro
Domo: Dos colores, 630 nm (Rojo) y 470 nm (Azul)
Campo Oscuro: Cuadrante de 30°, 630 nm (Rojo)

SIMBOLOGÍAS

Simbologías 2D: Matriz de Datos, Código QR, Código Micro QR
Simbologías Apiladas: PDF417, Barra de datos GS1 (Compuesto & Apilados)
Barra de Código Lineales: Código 39, Código 128, I2 de 5, UPC/EAN, Codabar, Código 93, BC 412

OPCIONES DE COLECCIÓN DE IMAGEN

Sensor: 1280 x 1024 alta resolución CMOS

PROTOCOLOS DE COMUNICACIÓN

Interfase Estándar: USB, RS-232

PARÁMETROS DE LECTURA

Grado de Inclinación: ±30° (frente al reverso)
Bifurcación: ±30°
Tolerancia Giratoria: ±180°
Rango Focal: 0 a 2" (0 a 50.8 mm)
Punto de Enfoque: Óptimo a 0.25" (6.3 mm)
Inmunidad de Iluminación de Ambiente: Luz de Sol: Hasta 9,000 ft-veñas/96,890 lux

INDICADORES

Indicadores de Estado: Motor de vibración, tonos de audio, retroalimentación visual con LED de colores múltiples, patrón de apunte de línea azul

OPCIONES DE SALIDA DE IMAGEN

Formato: JPEG, TIFF

ELÉCTRICO

Requerimientos de Energía: 5 VDC (mA)
Típico: 408mA **Pico:** 500mA **Inactivo:** 285mA

CERTIFICACIONES DE SEGURIDAD DISEÑADAS PARA

FCC, CE (pendiente)

CUMPLIMIENTO CON ROHS/WEEE

CERTIFICACIÓN ISO

Certificado ISO 9001:2000 Sistema de Manejo de Calidad

©2012 Microscan Systems, Inc. SP063E-E 06/12
 El rango de lectura y otros datos de rendimiento se determinan utilizando símbolos de grado A de gran calidad según ISO/IEC 15415 e ISO/IEC 15416 en un entorno a 25°C. Para los resultados de Rango de Lectura específicos de una aplicación, las pruebas deben realizarse con los símbolos utilizados en la aplicación actual. Ingeniería de Aplicaciones de Microscan está disponible para ayudarle con las evaluaciones. Los resultados pueden variar en función de la calidad del símbolo. **Garantía**—Garantía limitada de tres años para piezas y mano de obra. Tiene a su disposición una prórroga de garantía.

MICROSCAN

Microscan Systems Inc.

Tel 425 226 5700 / 800 251 7711
 Fax 425 226 8250

Microscan Europa

Tel 31 172 423360 / Fax 31 172 423366

Microscan Asia Pacífico

Tel 65 6846 1214 / Fax 65 6846 4641

www.microscan.com

Información del Producto: info@microscan.com
 Soporte para Auto Identificación: helpdesk@microscan.com
 Soporte para Visión: visionsupport@microscan.com
 Soporte NERLITE: nerlitesupport@microscan.com